

Fiche technique

Caractéristiques du produit



Fourneau électrique avec 4 coup de feu avec soubassement

Modèle	Code SAP	00014652
SPL 70/80 E	Groupe d'articles	Fourneaux



- Type d'appareil: Appareil électrique
- Puissance de la zone 1 [kW]: 4x plaque carrée 2,5 kW dimension 3 x 3 mm
- Puissance de la zone 2 [kW]: 2,5
- Puissance de la zone 3 [kW]: 2,5
- Puissance de la zone 4 [kW]: 2,5
- Indice de protection d'enveloppe: IPX4
- Matériel: AISI 304 plaque supérieure, AISI 430 revêtement

Code SAP	00014652	Alimentation	400 V / 3N - 50 Hz
Largeur nette [mm]	800	Nombre de zones	4
Profondeur nette [mm]	700	Puissance de la zone 1 [kW]	4x plaque carrée 2,5 kW dimension 3 x 3 mm
Hauteur nette [mm]	910	Puissance de la zone 2 [kW]	2,5
Poids net [kg]	89.80	Puissance de la zone 3 [kW]	2,5
Puissance électrique [kW]	10.000	Puissance de la zone 4 [kW]	2,5

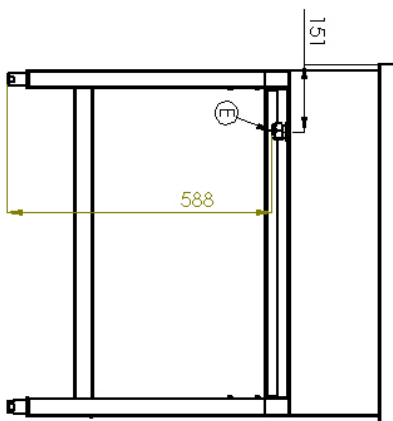
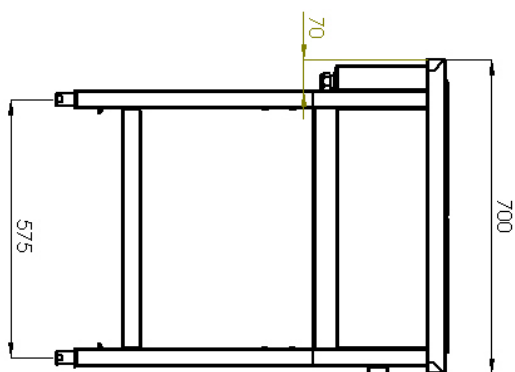
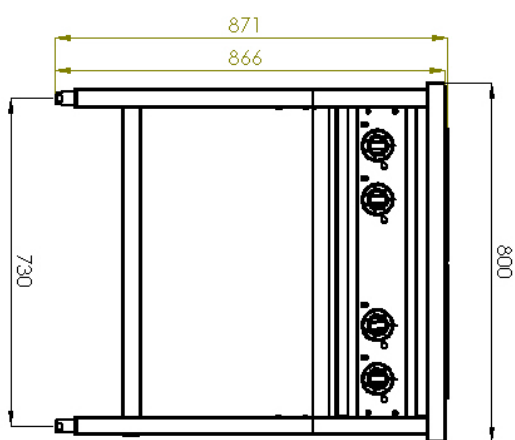
Fiche technique

Dessin technique



Fourneau électrique avec 4 coup de feu avec soubassement

Modèle	Code SAP	00014652
SPL 70/80 E	Groupe d'articles	Fourneaux



Fiche technique

Paramètres techniques



Fourneau électrique avec 4 coup de feu avec soubassement

Modèle	Code SAP	00014652
SPL 70/80 E	Groupe d'articles	Fourneaux

1. Code SAP:

00014652

2. Largeur nette [mm]:

800

3. Profondeur nette [mm]:

700

4. Hauteur nette [mm]:

910

5. Poids net [kg]:

89.80

6. Largeur brute [mm]:

840

7. Profondeur brute [mm]:

800

8. Hauteur brute [mm]:

975

9. Poids brut [kg]:

105.00

10. Type d'appareil:

Appareil électrique

11. Type de construction de l'appareil:

Avec soubassement

12. Puissance électrique [kW]:

10.000

13. Alimentation:

400 V / 3N - 50 Hz

14. Indice de protection d'enveloppe:

IPX4

15. Matériel:

AISI 304 plaque supérieure, AISI 430 revêtement

16. Matériau de la plaque supérieure:

AISI 304

17. Épaisseur de la plaque supérieure [mm]:

1.20

18. Nombre de zones:

4

19. Puissance de la zone 1 [kW]:

4x plaque carrée 2,5 kW dimension 3 x 3 mm

20. Puissance de la zone 2 [kW]:

2,5

21. Puissance de la zone 3 [kW]:

2,5

22. Puissance de la zone 4 [kW]:

2,5

23. Nombre de niveaux de contrôle de puissance:

6

24. Accès au service:

De l'avant en retirant le panneau avant

25. Élément de sécurité:

Protection thermostatique interne contre la surchauffe

26. Thermostat de sécurité jusqu'à X ° C:

36

27. Pieds réglables:

Oui

28. Informations complémentaires:

Tiroir pour enlever facilement la saleté coincée sous les plaques

Fiche technique

Paramètres techniques



Fourneau électrique avec 4 coup de feu avec soubassement

Modèle	Code SAP	00014652
SPL 70/80 E	Groupe d'articles	Fourneaux

29. Nombre de feux/foyers:

4

31. Section des conducteurs CU [mm²]:

2,5

– Výkon (kW): 11-17 (230 V); 19-30 (400 V)

30. Type de zones de cuisson électriques:

Carré